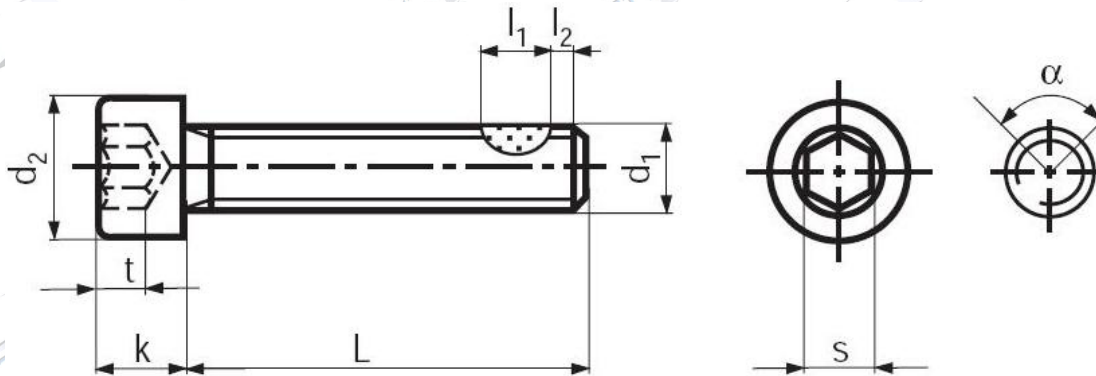


**Hengeres fejű belsőkulcsnyílású csavar**  
szár nélkül (tővigmenet) és Tuflok® bevonattal

**Zylinderschrauben mit Innensechskant**  
Vollgewinde und mit Tuflok® Beschichtung

**Hexagon socket head cap screws**  
full threaded and with Tuflok® coating

Szabványszám / Standard	<b>DIN 912</b>
	ISO 4762 / UNI 5931 MSZ 2662 / DIN EN ISO 4762
Anyagminőség / Quality	<b>8.8</b>
Felületkezelés / Surface	<b>kék-horganyzott / zinc plated (blue)</b>



d1	M4	M5	M6	M8	M10
d2	7	8,5	10	13	16
b	20	22	24	28	32
k	4	5	6	8	10
s	3	4	5	6	8
t min.	2	2,5	3	4	5

→ További méretekkel, felületkezelésekkel kapcsolatban forduljon hozzánk bizalommal!