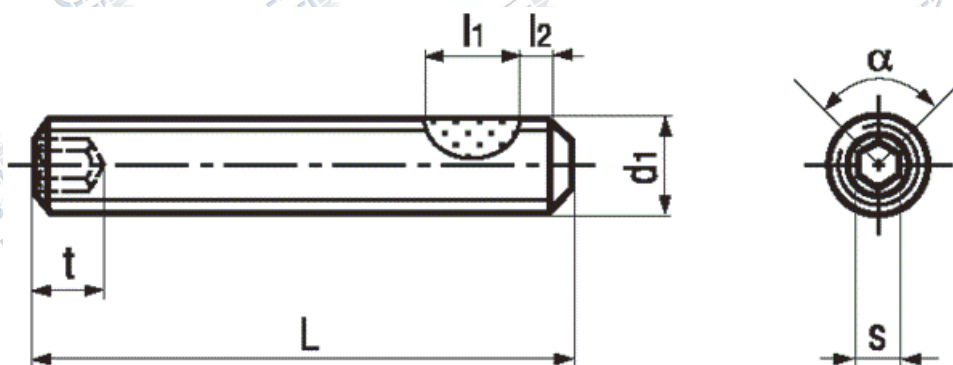


Belsőkulcsnyílású hernyócsavar
Tompá véggel és TufLok® bevonattal

Gewindestifte mit Innensechskant
und Kegelkuppe, mit TufLok®

Hexagon socket set screws
with flat point and TufLok®

Szabványszám / Standard	DIN 913 ISO 4026 / UNI 5923 / MSZ 2428 DIN EN ISO 4026
Anyagminőség / Quality	45H
Felületkezelés / Surface	kék-horganyzott / zinc plated (blue) dacromet



d1	M3	M4	M5	M6	M8
s	1,5	2	2,5	3	4
t min.	2	2,5	3	3,5	5

→ További méretekkel, felületkezelésekkel kapcsolatban forduljon hozzánk bizalommal!