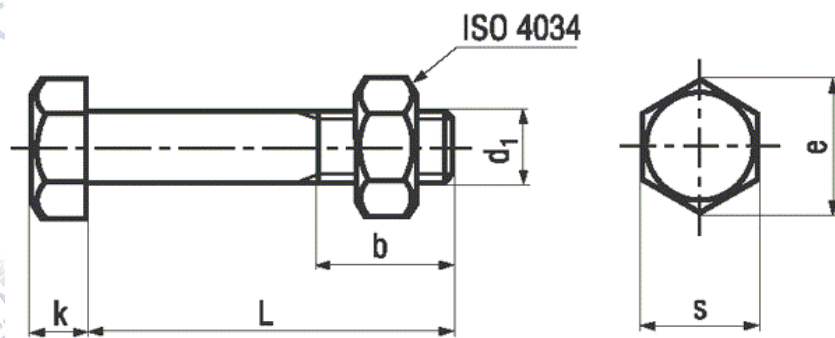


Hatlapfejű csavar
acélszerkezetekhez anyával

Sechskantschrauben
für Stahlkonstruktionen

Hexagon bolts
for steel structures

Szabványszám / Standard	DIN7990
Anyagminőség / Quality	4.6 / 5.6
Felületkezelés / Surface	kék-horganyzott / zinc plated (blue) tüzi-horganyzott / hot dip galvanized



d1	M12	M16	M20	M24
b	17,75	21	23,5	26
e min.	20,88	26,17	32,95	39,55
k	8	10	13	15
s	19/18*	24	30	36

→ További méretekkel, felületkezelésekkel kapcsolatban forduljon hozzánk bizalommal!