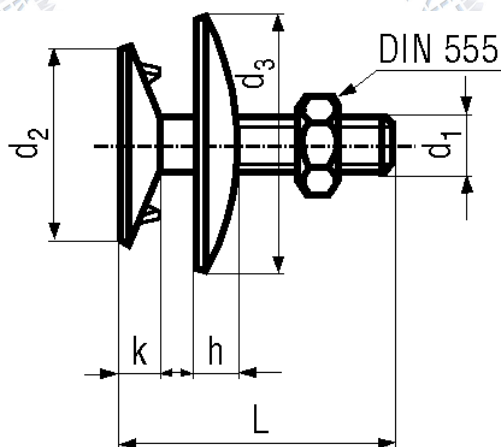


Serlegcsavar
hatlapú anyával és serlega

Glockenschraube
mit Sechskantmutter und U-Scheibe

Elevator bolts
with domet washer and hex nut

Szabványszám / Standard	MET 288 ~DIN15237
Anyagminőség / Quality	46
Felületkezelés / Surface	kék-horganyzott / zinc plated (blue)



d1	M8	M10	M12
d2	30	35	40
d3	30	40	44
k	5	6	7
h	5	6	6

→ További méretekkel, felületkezelésekkel kapcsolatban forduljon hozzánk bizalommal!