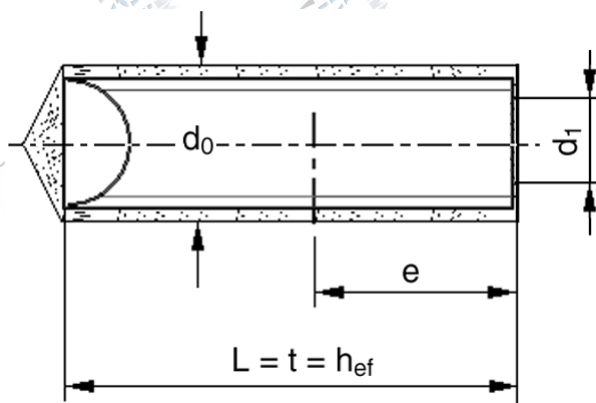


Belsőmenetes hüvelyek
/ Upat® UKA-3 IST

Innengewindehülsen
/ Upat® UKA-3 IST

Anchor sleeves
with internal thread
/ Upat® UKA-3 IST

Szabványszám / Standard	MET 3870
Anyagminőség / Quality	ST
Felületkezelés / Surface	sárga-horganyzott / zinc plated (yellow)



d1	M5	M6	M8	M10	M12	M16
L	75	75	90	90	100	120
d0	10	12	14	16	18	25
e	min		12	15	18	24
	max	35	35	45	45	50
Patron MET2121	M8	M10	M12	M14	M16	21/110

→ További méretekkel, felületkezelésekkel kapcsolatban forduljon hozzánk bizalommal!