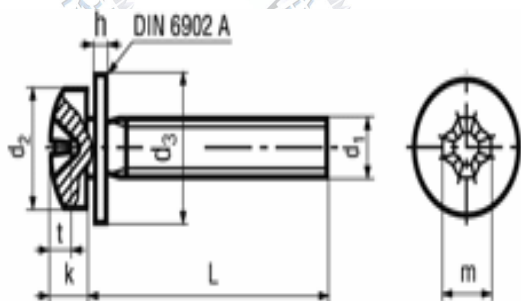


Domború fejű kombicsavar Philips Kereszthoronnyal H forma és elveszíthetetlen alátéttel DIN 6902A

Linsen-Kombischrauben mit kreuzschlitz Philips form H und unverlierbarer Scheibe DIN 6902A

Pan head machine screws Phillips cross recessed with captive flat washer DIN 6902A

Szabványszám / Standard	DIN 7985 Z1
Anyagminőség / Quality	4.8
Felületkezelés / Surface	kék-horganyzott / zinc plated (blue)



	M3	M4	M5
d1			
d2	6	8	10
k	2,4	3,1	3,8
Kereszthorony (m)	3,1	4,6	5,3
Kereszthorony méret	1	2	2
t min.	1,7	2,04	2,77
t max.	2	2,54	3,27
ř alátét	7	9	10

→ További méretekkel, felületkezelésekkel kapcsolatban forduljon hozzánk bizalommal!