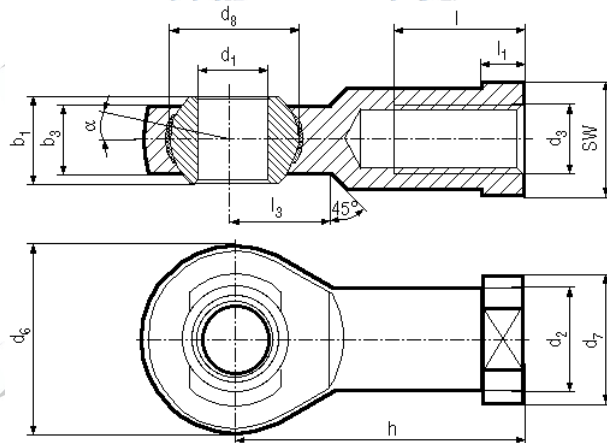


Nagyteljesítményű csuklófejek
beépített siklóaggal, belső menettel

Hochleistungs-Gelenkköpfe
mit integrierten Gleitlager Innengewinde

Articulated joints
with plain bearing internal thread, high type

Szabványszám / Standard	MET 99 / MET 158
Anyagminőség / Quality	ST
Felületkezelés / Surface	kék-horganyzott/zinc plated (blue)



d1 H7		5	6	8	10	12	14
d2		9	10	12,5	15	17,5	20
d3		M5	M6	M8	M10	M12	M14
d6		18	20	24	28	32	36
d8		11,06	12,65	15,82	19	22,17	25,35
b1		8	9	12	14	16	19
b3		6	6,75	9	10,5	12	13,5
h		27	30	36	43	50	57
l		10	12	16	20	22	25
l1		4	5	5	6,5	6,5	8
l3		10	10	12	15	16	20
Alpha ř		7,5	6,5	7,5	8	8	9,5
SW		9	11	14	17	19	22
terhelés N	dynam.	3910	4590	6965	10420	12425	15440
terhelés N	static h	9775	11490	17420	26050	31060	38610

Hagyományos és speciális kötőelemek nagykereskedelmi szállítója

d1 H7		16	18	20	22	25	30
d2		22	25	27,5	30	33,5	40
d3		M16	M18x1,5	M20x1,5	M22x1,5	M24x2	M30x2
d6		42	46	50	54	60	70
d8		28,52	31,7	34,87	38,05	42,8	50,75
b1		21	23	25	28	31	37
b3		15	16,5	18	20	22	25
h		64	71	77	84	94	110
l		28	32	33	37	42	51
l1		8	10	10	12	12	15
l3		22	24	26	26	30	35
Alpha ř		8,5	9,5	9	10	10	10,5
SW		22	27	30	32	36	41
terhelés N	dynam.	22410	26325	30805	38230	45350	55010
terhelés N	statisch	56020	65810	77010	95580	113380	137520

→ További méretekkel, felületkezelésekkel kapcsolatban forduljon hozzánk bizalommal!