

Biztosítógyűrűk

könnyű kivitel hengeres fejű belsőkulcsnyílású csavarral

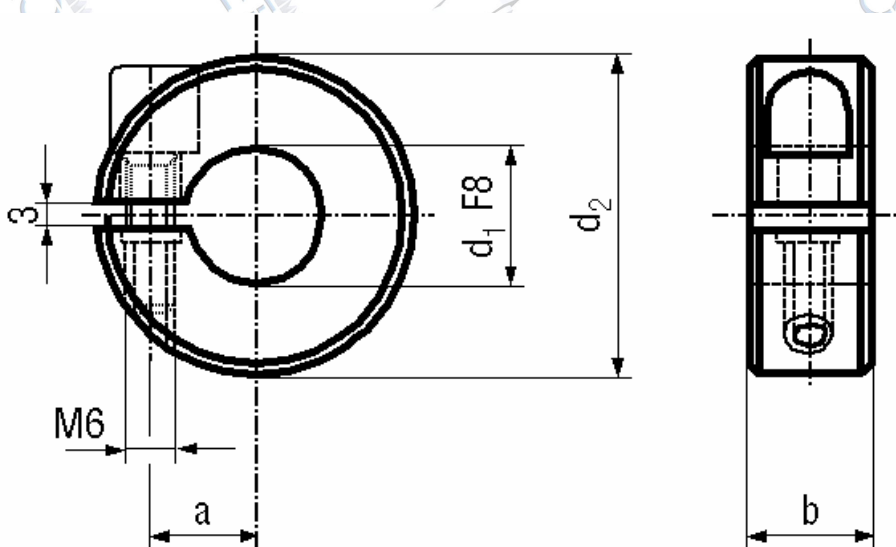
Klemmringe

leichte Reihe mit Zylinderschrauben mit Innensechskant

Clamping rings

light range, socket head screws included

Szabványszám / Standard	MET 325
Anyagminőség / Quality	ST
Felületkezelés / Surface	natúr / plain



d1 F8	16	18	20	25	30	35	40	45	50
d2	38	40	42	45	50	55	62	68	75
a	12,5	13,5	14,5	17	19,5	22	25	27	30
b	15	15	15	15	15	16	18	18	18

→ További méretekkel, felületkezelésekkel kapcsolatban forduljon hozzánk bizalommal!