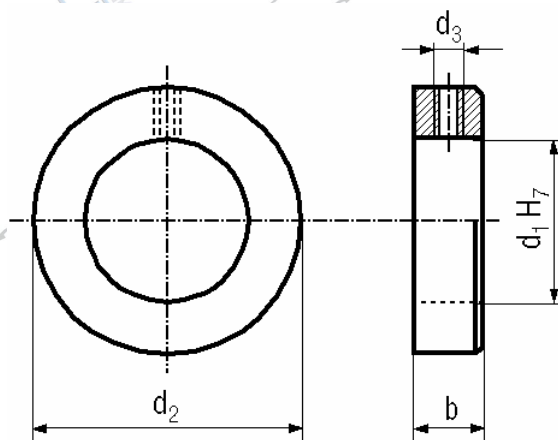


**Állító gyűrűk**  
könnyű kivitel, hernyócsavar nélkül

**Stellringe**  
leichte Reihe, ohne Gewindestifte

**Adjusting rings**  
light range, without socket set screws

Szabványszám / Standard	<b>MET 866</b>
Anyagminőség / Quality	<b>ST</b>
Felületkezelés / Surface	<b>natúr / plain</b>



<b>d1 H7</b>	<b>3</b>	<b>4</b>	<b>5</b>	<b>6</b>	<b>8</b>	<b>10</b>	<b>12</b>	<b>14</b>	<b>15</b>	<b>16</b>
<b>d2</b>	9	12	14	16	20	25	28	30	30	32
<b>d3</b>	M1,7	M2	M2,6	M3	M4	M5	M6	M6	M6	M6
<b>b</b>	5	6	7	8	9	10	12	12	12	12

<b>d1 H7</b>	<b>18</b>	<b>20</b>	<b>22</b>	<b>25</b>	<b>28</b>	<b>30</b>	<b>32</b>	<b>35</b>	<b>36</b>	<b>40</b>
<b>d2</b>	34	36	40	42	50	50	52	55	58	62
<b>d3</b>	M6	M6	M6	M8	M8	M8	M8	M8	M8	M10
<b>b</b>	13	13	13	15	15	15	16	16	16	18

<b>d1 H7</b>	<b>45</b>	<b>50</b>	<b>55</b>	<b>60</b>	<b>65</b>	<b>70</b>	<b>80</b>	<b>100</b>
<b>d2</b>	68	75	80	90	95	100	115	145
<b>d3</b>	M10	M10	M10	M10	M10	M10	M12	M12
<b>b</b>	18	18	20	20	20	20	23	26

→ További méretekkel, felületkezelésekkel kapcsolatban forduljon hozzánk bizalommal!