

**Nagyteljesítményű csuklós fejek**  
beépített siklóagggyal, külső menettel

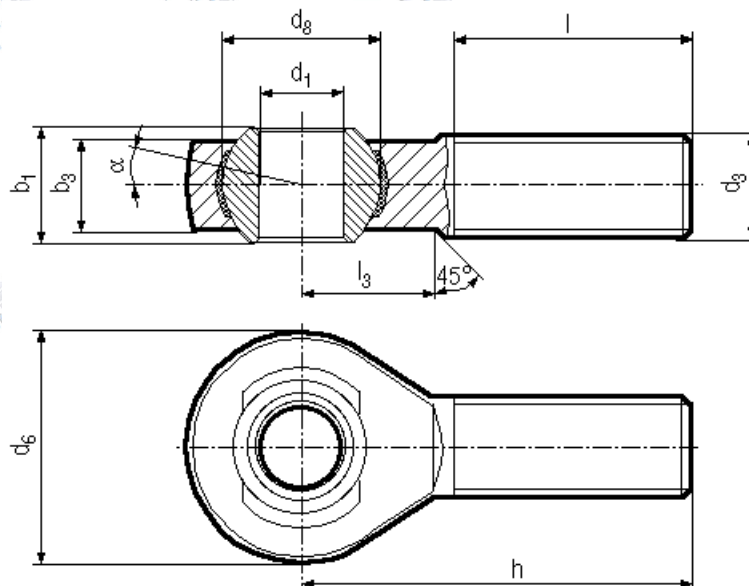
**Hochleistungs-Gelenkköpfe**  
mit intergriertem Gleitlager, Aussengewinde

**Articulated joints**  
with plain bearing external threaded, high type

Szabványszám / Standard **MET 34 / MET 35**

Anyagminőség / Quality **ST**

Felületkezelés / Surface **kék-horganyzott/zinc plated (blue)**



d1 H7		5	6	8	10	12	14
d3		M5	M6	M8	M10	M12	M14
d6		18	20	24	28	32	36
d8		11,06	12,65	15,82	19	22,17	25,35
b1		8	9	12	14	16	19
b3		6	6,75	9	10,5	12	13,5
h		33	36	42	48	54	60
l		20	22	25	29	33	36
l3		9	12	15	15	19	20
Alpha ř		7,5	6,5	7,5	8	8	9,5
terhelés N	dynam.	3910	4590	6965	10420	12425	15440
terhelés N	statisch h	5390	7510	13700	21705	31060	38610

**Hagyományos és speciális kötőelemek nagykereskedelmi szállítója**

d1 H7		16	18	20	25	30
d3		M16	M18x1,5	M20x1,5	M24x2	M30x2
d6		42	46	50	60	70
d8		28,52	31,7	34,87	42,8	50,75
b1		21	23	25	31	37
b3		15	16,5	18	22	25
h		66	72	78	94	110
l		40	44	47	57	66
l3		22	25	28	30	35
Alpha ř		8,5	9,5	9	10	10,5
terhelés N	dynam.	22410	26325	30805	45350	55010
terhelés N	statisch h	56020	65810	77010	113380	137520

→ További

méretekkel, felületkezelésekkel kapcsolatban forduljon hozzánk bizalommal!