

Nagyteljesítményű csuklófejek
beépített ingagolyó aggyal, belső menettel

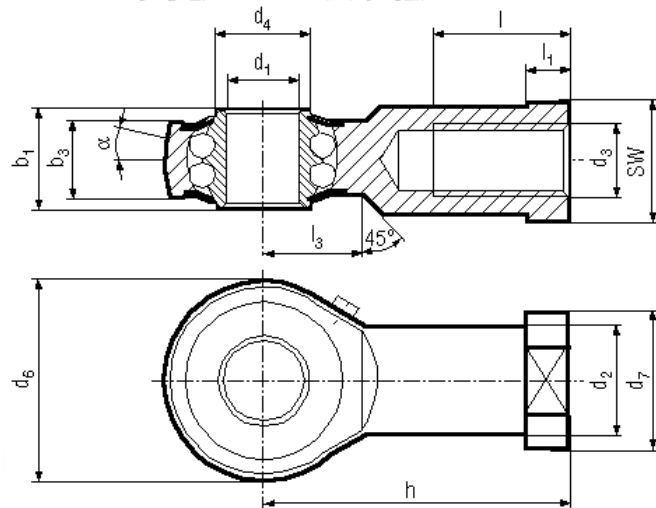
Hochleistungs-Gelenkköpfe
mit intergrierter Pindelkugellagerung,
Innengewinde

Articulated joints
with self-aligning ball bearing internal thread,
high type

Szabványszám / Standard **MET 231 / MET 233**

Anyagminőség / Quality **ST**

Felületkezelés / Surface **kék-horganyzott/zinc plated (blue)**



d1 H7		6	8	10	12	14	16
d2		10	12,5	15	17,5	20	22
d3		M6	M8	M10	M12	M14	M16
d4		9	10,5	12	14,5	17	19
d6		20	24	28	32	36	42
d7		13	16	19	22	25	27
b1		9	12	14	16	19	21
b3		6,75	9	10,5	12	13,5	15
h		30	36	43	50	57	64
l		12	16	20	22	25	28
l1		5	5	6,5	6,5	8	8
Alpha ř		8	8,5	8	7,5	6	8
SW		11	14	17	19	22	22
Forg. Nyom. n max.		1350	1300	1225	1125	1025	975
Terhelés N	dynam.	2750	4000	4450	4950	5600	6250
Terhelés N	statik.	650	1000	1450	1800	2000	2350

Hagyományos és speciális kötőelemek nagykereskedelmi szállítója

d1 H7		18	20	22	25	30
d2		25	27,5	30	30	40
d3		M18x1,5	M20x1,5	M22x1,5	M24x2	M30x2
d4		21,5	24,5	26	29,5	34,5
d6		46	50	54	64	70
d7		31	34	38	35	50
b1		24	25	28	31	37
b3		16,5	18	20	22	25
h		71	77	84	94	110
l		32	33	37	42	51
l1		10	10	12	10	15
Alpha ř		8,5	7	8	5	7,5
SW		27	30	32	30	41
Forg. nyom. n max.		900	825	725	600	450
Terhelés N	dynam.	7100	7900	9300	11030	14150
Terhelés N	statik	2900	3450	3980	5680	7450

→ További méretekkel, felületkezelésekkel kapcsolatban forduljon hozzánk bizalommal!