

Nagyteljesítményű csuklófejek

beépített ingagolyó aggyal, rövid kivitel, belső menettel

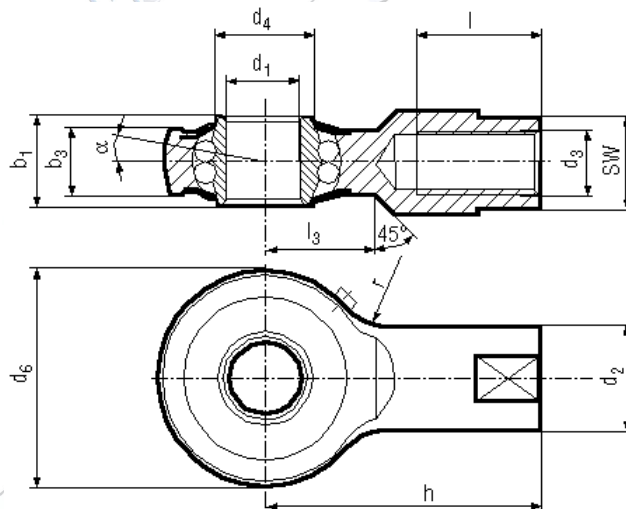
Hochleistungs-Gelenkköpfe

mit intergrierter Pindelkugellagerung, kurze Bauform, Innengewinde

Articulated joints

with self-aligning ball bearing internal thread, short type

Szabványszám / Standard	MET 236 / MET 237
Anyagminőség / Quality	ST
Felületkezelés / Surface	kék-horganyzott/zinc plated (blue)



		10	15	20
d1				
Tol. um		-0,2	-0,27273	-0,23077
d2		15	19	22
d3		M8	M12	M16
d4		13	17,5	24
d6		30	40	48
b1		13	16,5	20,5
b3		9	12	15
h		38	51	65
l		17	24	32
l3		14,5	20	22
alpha		7	7	6,5
SW		13	17	19
Forg. Nyom. n max.		1225	1025	850
Terhelés N	dynam.	2605	5000	6105
Terhelés N	statik.	985	1890	2955

→ További méretekkel, felületkezelésekkel kapcsolatban forduljon hozzánk bizalommal!