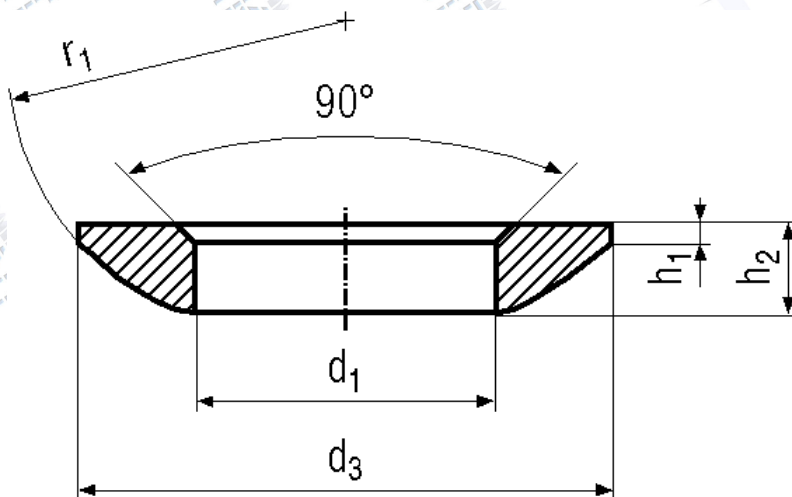


Kagylós alátét

Kugelscheiben

Spherical washers

Szabványszám / Standard	DIN 6319C
Anyagminőség / Quality	ST
Felületkezelés / Surface	natúr / plain kék-horganyzott/zinc plated (blue) tüzi-horganyzott / hot dip galvanized



	M6	M8	M10	M12	M16
d1	6,4	8,4	10,5	13	17
d3	12	17	21	24	30
h1	0,7	0,6	0,8	1,1	1,3
h2	2,3	3,2	4	4,6	5,3
r1	9	12	15	17	22

→ További méretekkel, felületkezelésekkel kapcsolatban forduljon hozzánk bizalommal!