

### Süllyesztett fejű lemezcsavar

H forma keresztthoronnyal, és hegygel C forma

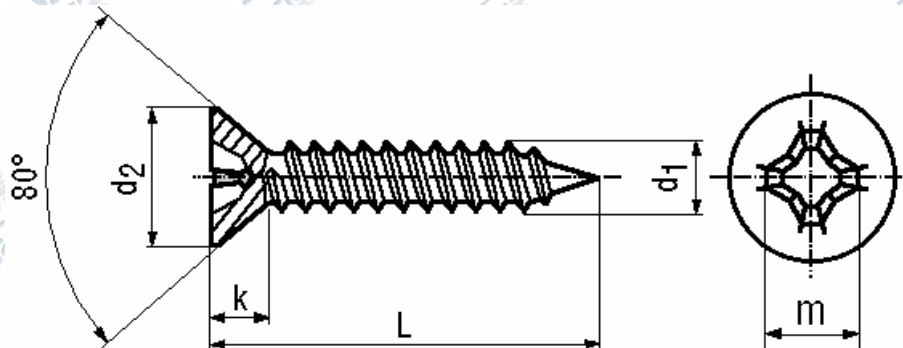
### Senk-Blechsrauben mit Kreuzschlitz

Phillips Form H und Spitze Form C einsatzgehärtet

### Phillips cross recessed flat head tapping screws

with gimlet point case-hardened

Szabványszám / Standard	<b>DIN7982C</b> ISO 7050 / UNI 6955 / MSZ10102
Anyagminőség / Quality	<b>ST / A2</b>
Felületkezelés / Surface	<b>kék-horganyzott / zinc plated (blue)</b>



d1	ST 2,2	ST 2,9	ST 3,5	ST (3,9)	ST 4,2
d2 max.	4,3	5,5	6,8	7,5	8,1
(k)	1,3	1,7	2,1	2,3	2,5
Kereszthorony méret	1	1	2	2	2
(m)	2,5	3	4,2	4,6	4,7

d1	ST 4,8	ST 5,5	ST 6,3
d2 max.	9,5	10,8	12,4
(k)	3	3,4	3,8
Kereszthorony méret	2	3	3
(m)	5,1	6,8	7,1

→ További méretekkel, felületkezelésekkel kapcsolatban forduljon hozzánk bizalommal!