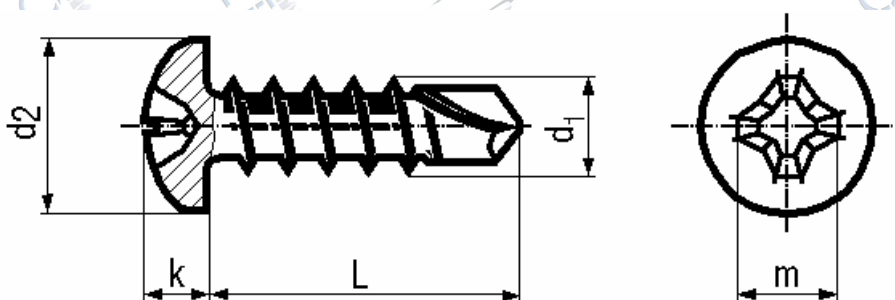


Domború fejű önfúró lemezcsavar keresztoronnyal
N forma, Philips keresztoronnyal H forma

Linsenkopf- Bohrschrauben mit
Kreuzschlitz und Blehschraubengewinde

Self-drilling tapping screws
with cross recessed pan head

Szabványszám / Standard	DIN 7504N ISO 15481 / UNI 8118
Anyagminőség / Quality	ST / A2
Felületkezelés / Surface	kék-horganyzott / zinc plated (blue)



d1	ST 2,9	ST 3,5	ST (3,9)	ST 4,2	ST 4,8
d2	5,6	6,9	7,5	8,2	9,5
k max.	2,2	2,6	2,8	3,05	3,55
keresztorony	1	2	2	2	2
(m)	3	4,2	4,4	4,6	5
Lemezvastagság	0,7-1,9	0,7-2,25	0,7-2,4	1,75-3	1,75-4,4

d1	ST 5,5	ST 6,3
d2	10,8	12,5
k max.	3,95	4,55
keresztorony	3	3
(m)	6,5	7,1
Lemezvastagság	1,75-5,25	2-6

→ További méretekkel, felületkezelésekkel kapcsolatban forduljon hozzánk bizalommal!