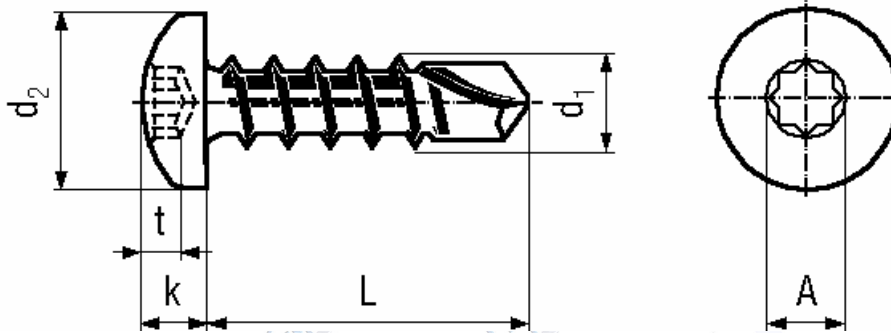


Domború fejű önfúró lemezcsavar
N forma, belső nyolclopú kulcsnyílással

Linsen-Bohrschrauben
~Form N, mit Innenachtkant einsatzgehärtet

Internal octagon recess pan head self-drilling screws
case-hardened

Szabványszám / Standard	DIN 7504~N
Anyagminőség / Quality	ST
Felületkezelés / Surface	kék-horganyzott / zinc plated (blue)



	ST 3,5	ST (3,9)	ST 4,2	ST 4,8
d1				
d2	6,9	7,5	8,2	9,5
k max.	2,6	2,8	3,05	3,55
kulcsnyílás	1	1	2	2
t max.	1,6	1,8	2,1	2,3
A~	3,2	3,5	4,5	4,8
lemezvastagság g	0,7-2,25	0,7-2,4	1,75-3	1,75-4,4

→ További méretekkel, felületkezelésekkel kapcsolatban forduljon hozzánk bizalommal!