

Süllyesztett fejű PT csavar

Torx belsőcslyuknyílással Torx plus® / Autosert®

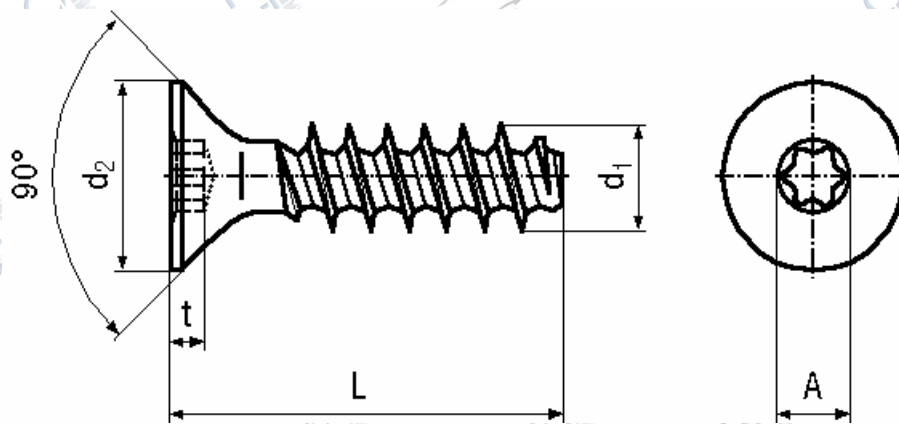
PT®-Schrauben Senkkopf

mit Innensechsrund Torx plus® / Autosert® vergütet

Flat head screws PT®

with Torx plus® / Autosert® heat treated

Szabványszám / Standard	MET 11308
Anyagminőség / Quality	ST
Felületkezelés / Surface	kék-horganyzott / zinc plated (blue)



Átm-Ø	K22	K25	K30	K35
d1	2,2	2,5	3	3,5
d2	3,8	4,7	5,5	7,3
Torx plus®	6 IP	8 IP	8 IP	15 IP
t min.	0,65	0,7	0,85	0,95
t max.	0,8	0,9	1,1	1,2
A~	1,75	2,4	2,4	3,35

→ További méretekkel, felületkezelésekkel kapcsolatban forduljon hozzánk bizalommal!