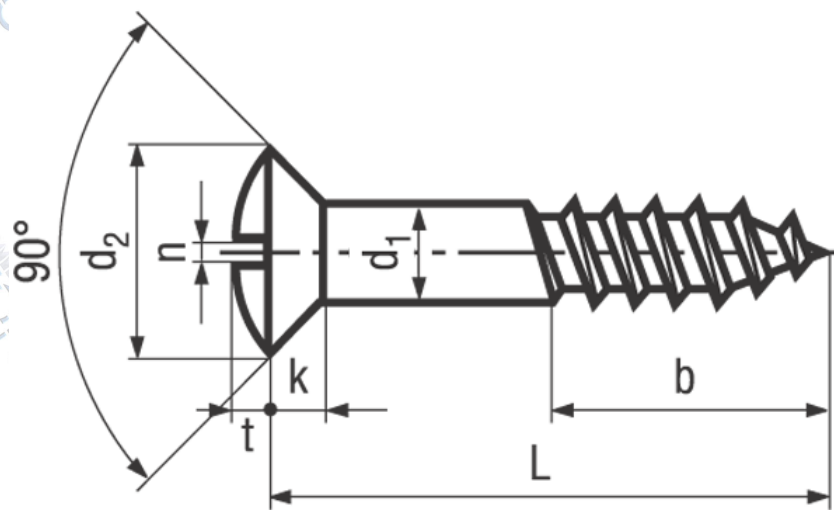


Süllyesztett-lencse fejű facsavar
horonnyal

Linsensenkholzschrauben
mit Schlitz

Slotted raised countersunk head
wood screws

Szabványszám / Standard	MET 1440
Anyagminőség / Quality	MS
Felületkezelés / Surface	natúr / plain nikkelezett / nickel plated



d1	3	3,5	4	4,5	5	6
d2	5,6	6,5	7,5	8,3	9,2	11
k max.	1,65	1,93	2,2	2,35	2,5	3
n	0,8	0,8	1	1	1,2	1,6
t min.	1,2	1,4	1,6	1,8	2	2,4

További méretekkel, felületkezelésekkel kapcsolatban forduljon hozzánk bizalommal!