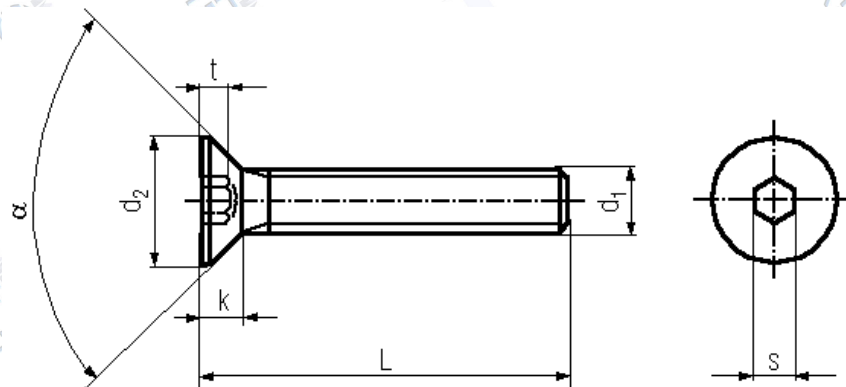


Süllyesztett fejű belsőkulcsnyílású csavar

Senkschrauben mit Innensechskant

Hexagon socket countersunk head screws

Szabványszám / Standard	<b>DIN 7991</b> ISO 10642 / UNI 5933 DIN EN ISO 10642
Anyagminőség / Quality	<b>8.8 / 10.9 / A2 / A4</b>
Felületkezelés / Surface	natúr / plain kék-horganyzott / zinc plated (blue) Sárga-horganyzott / zinc plated (yellow)



d1	**M2	**M2,5	M3	M4	M5	M6	M8
d2	4	5	6	8	10	12	16
k max.	1,2	1,5	1,7	2,3	2,8	3,3	4,4
s	1,3	1,5	2	2,5	3	4	5
t	0,75	0,8	1,2	1,8	2,3	2,5	3,5
alpha	90°	90°	90°	90°	90°	90°	90°

d1	M10	M12	(M14)	M16	M20	M24
d2	20	24	27	30	36	39
k max.	5,5	6,5	7	7,5	8,5	14
s	6	8	10	10	12	14
t	4,4	4,6	4,8	5,3	5,9	10,3
alpha	90°	90°	90°	90°	90°	60°

\*\*a DIN7991 nem tartalmazza

→ További méretekkel, felületkezelésekkel kapcsolatban forduljon hozzánk bizalommal!