

**Hengeres fejű belsőkulcsnyílású csavar**  
extrém alacsony fejjel és Torx kulcsnyílással

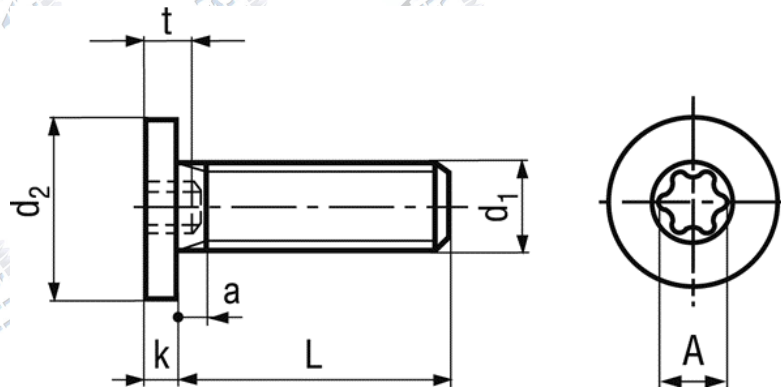
**Zylinderschrauben mit Innensechsrund**  
mit extrem niedriger Kopf

**Hexalobular socket head cap screws**  
with extreme low head and Torx drive

Szabványszám / Standard **MET 9524**

Anyagminőség / Quality **8.8**

Felületkezelés / Surface **kék-horganyzott / zinc plated (blue)**



d1	M4	M5	M6	M8	M10
d2	8	9	10	13	16
k max.	1,5	1,5	1,5	1,5	1,5
TX No.	X 10	X 15	X 20	X 25	X 30
t max.	1,5	1,8	2,1	2,4	2,7
A	2,8	3,4	3,9	4,5	5,6

→ További méretekkel, felületkezelésekkel kapcsolatban forduljon hozzánk bizalommal!