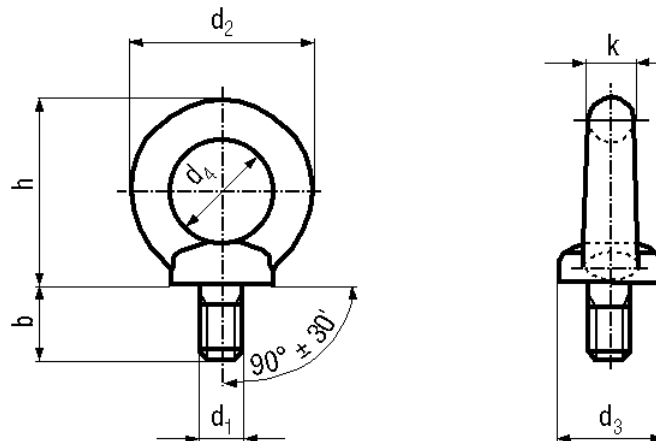


Gyűrűs csavar

Ringschraube

Lifting eye bolt

Szabványszám / Standard	DIN 580 ~ISO 3266 / UNI 2947 MSZ 2381
Anyagminőség / Quality	C15 / A2 / A4
Felületkezelés / Surface	Natúr / plain kék-horganyzott / zinc plated (blue)



d1	-6	8	10	12	16	20
h	27,5	36	45	53	62	71
b	12	13	17	20,5	27	30
d2	27	36	45	54	63	72
d3	19	20	25	30	35	40
d4	14	20	25	30	35	40
k	6,5	8	10	12	14	16
A maximum teher kg-ban						
Erősen meghúzott csavar esetén	70	140	230	340	700	1200
Két csavar használata esetén	50	95	170	240	500	830

Hagyományos és speciális kötőelemek nagykereskedelmi szállítója

d1	24	30	36	42	45	48
h	90	109	128	147	168	168
b	36	45	54	63	68	68
d2	90	108	126	144	166	166
d3	50	65	75	85	100	100
d4	50	60	70	80	90	90
k	20	24	28	32	38	38
A maximum teher kg-ban						
Erősen meghúzott csavar esetén	1800	3600	5100	7000	8000	8600
Két csavar használata esetén	1270	2600	3700	5000	5500	6100

d1	52	56	64	72	80	100
h	187	187	208	260	298	330
b	78	78	90	100	112	130
d2	184	184	206	260	296	330
d3	110	110	120	150	170	190
d4	100	100	110	140	160	180
k	42	42	48	60	68	75
A maximum teher kg-ban						
Erősen meghúzott csavar esetén	9900	11500	16000	21000	28000	38000
Két csavar használata esetén	7300	8300	11000	15000	20000	27000

További méretekkel felületkezeléssel kapcsolatban forduljon hozzánk bizalommal!