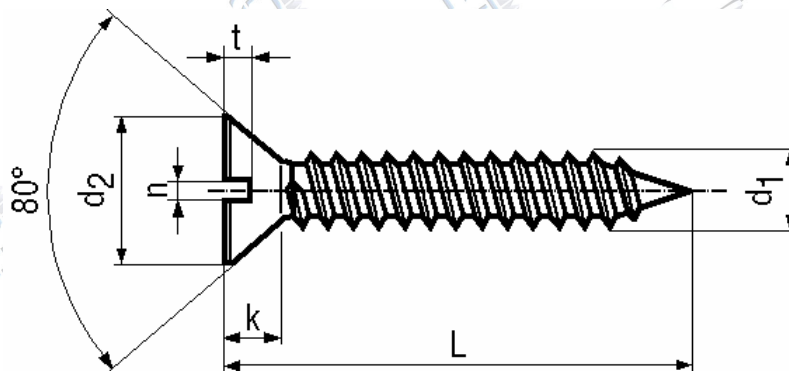


Süllyesztett fejű lemezcavar
horonnyal és hegyes véggel

Senk-Blechsrauben
mit Schlitz

Countersunk head tapping screws
slotted

Szabványszám / Standard	DIN7972C ISO 1482 / UNI 6952 MSZ 2493
Anyagminőség / Quality	ST / A2
Felületkezelés / Surface	kék-horganyzott / zinc plated (blue)



	ST 2,2	ST 2,9	ST 3,5	ST (3,9)	ST 4,2
d2 max.	4,3	5,5	6,8	7,5	8,1
(k)	1,3	1,7	2,1	2,3	2,5
n	0,6	0,8	1	1	1,2
t min.	0,4	0,5	0,6	0,7	0,75

→ További méretekkel, felületkezelésekkel kapcsolatban forduljon hozzánk bizalommal!