

Süllyesztett fejű lemezcsavar

Pozidriv keresztoronnyal Z forma és hegygel C forma

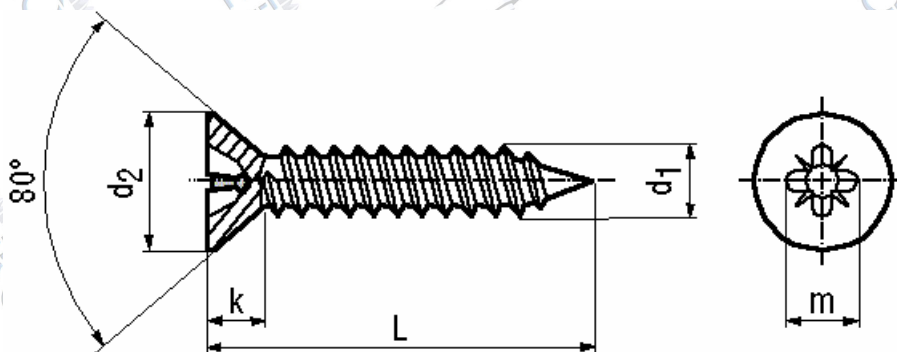
Senk-Blechsrauben mit Kreuzschlitz

Pozidriv Form Z und Spitze Form C einsetzgehärtet

Pozidriv cross recessed flat head tapping screws

with gimlet point case-hardened

Szabványszám / Standard	DIN7982C ISO 7050/ UNI 6855 / MSZ 10102
Anyagminőség / Quality	ST / A2 / A4
Felületkezelés / Surface	kék-horganyzott / zinc plated (blue)



d1	ST 2,2	ST 2,9	ST 3,5	ST (3,9)	ST 4,2
d2 max.	4,3	5,5	6,8	7,5	8,1
(k)	1,3	1,7	2,1	2,3	2,5
Kereszthorony méret	1	1	2	2	2
(m)	2,4	2,8	4	4,6	4,4

d1	ST 4,8	ST 5,5	ST 6,3
d2 max.	9,5	10,8	12,4
(k)	3	3,4	3,8
Kereszthorony méret	2	3	3
(m)	5	6,3	7

→ További méretekkel, felületkezelésekkel kapcsolatban forduljon hozzánk bizalommal!