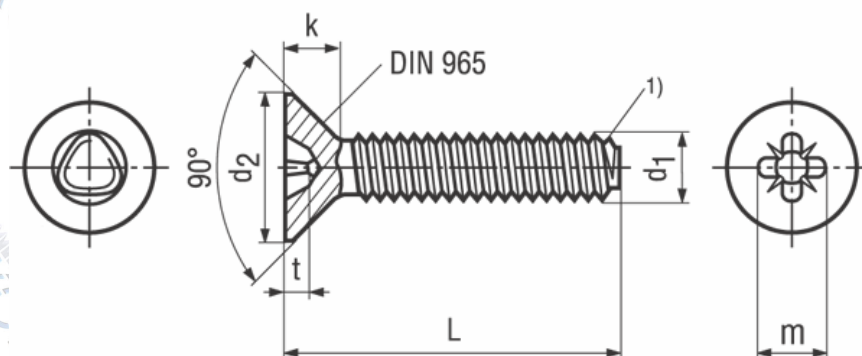


**Süllyesztett fejű menetnyomó csavar**  
M forma

**Senkkopf Gewindefurchende Schrauben**  
für metrisches ISO- Gewinde Form M

**Countersunk head threadforming screws**

Szabványszám / Standard	<b>DIN7500M</b> UNI 8113
Anyagminőség / Quality	<b>ST / A2</b>
Felületkezelés / Surface	<b>kék-horganyzott / zinc plated (blue)</b>



	<b>M2,5</b>	<b>M3</b>	<b>M4</b>	<b>M5</b>	<b>M6</b>
<b>d2 max.</b>	4,7	5,6	7,5	9,2	11
<b>k max.</b>	1,5	1,65	2,2	2,5	3
<b>Kereszthorony méret</b>	1	1	2	2	3
<b>Kereszthorony (m)</b>	2,5	2,8	4	4,4	6,1
<b>t min.</b>	1,22	1,48	1,6	2,05	2,46
<b>t max.</b>	1,47	1,73	2,06	2,51	2,92

→ További méretekkel, felületkezelésekkel kapcsolatban forduljon hozzánk bizalommal!