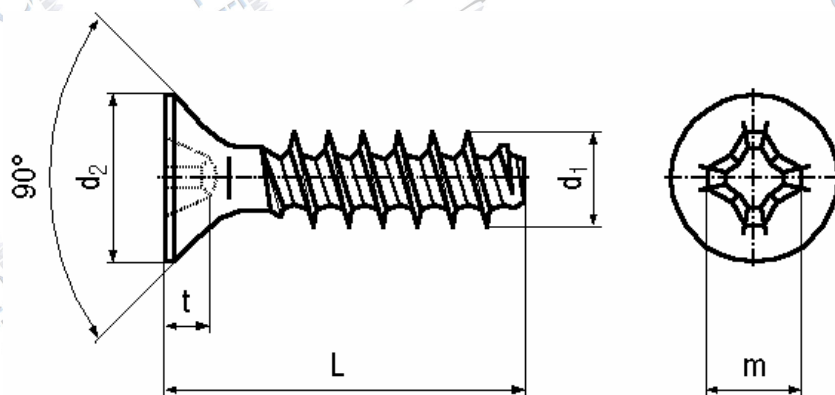


PT® Süllyesztettfejű csavar
Philips keresztoronnyal H forma

PT®-Schrauben Senkkopf
mit Kreuzschlitz Phillips Form H vergütet

PT®-flat head screws
with Phillips drive, type H heat treated

Szabványszám / Standard	MET 13576
Anyagminőség / Quality	ST / A2
Felületkezelés / Surface	kék-horganyzott / zinc plated (blue)



Átm-ø	KA22	KA25	KA30	KA35	KA40
d1	2,2	2,5	3	3,5	4
d2	3,8	4,7	5,5	7,3	8,4
kulcsnyílás	1	1	1	2	2
kulcsnyílás (m)	2,35	2,56	2,69	3,94	4,19
t min.	0,95	0,97	1,1	1,33	1,59
t max.	1,25	1,43	1,56	1,96	2,22

→ További méretekkel, felületkezelésekkel kapcsolatban forduljon hozzánk bizalommal!